



[www.powersolar.com.tr](http://www.powersolar.com.tr)

Yenilenebilir Enerji Çözümleri

Renewable Energy Solutions

# BAZ İSTASYONU FOTOVOLTAİK SİSTEM MALZEME, TASARIM VE ANALİZİ

# FOTOVOLTAİK PA NELER

## Temel Özellikler / Key Features

	Yüksek Kaliteli Malzemeler	High Quality Materials
	Güçlendirilmiş Modül Garantisi	Upgraded Module Warranty
	Yüksek Verim	High Efficiency
	Çok Amaçlı Tasarım [ konut, işyerleri, saha ]	Multi Purpose Design (housing, workplaces, field)



## Elektriksel Özellikler @ STC\* Electrical specifications @ STC\*

MODEL	UP-M250M	UP-M255M	UP-M260M	UP-M265M	UP-M270M
Maks. Güç Pm (Wp) <i>Max. Power Pm(Wp)</i>	250	255	260	265	270
Maks. Voltaj Vm (V) <i>Max. Voltage Vm(V)</i>	30.0	30.2	30.4	30.6	30.8
Maks. Akım (A) <i>Max. Current (A)</i>	8.34	8.44	8.55	8.66	8.77
Açık Devre Voltajı Voc (V) <i>Open circuit voltage Voc (V)</i>	37.7	38.0	38.3	38.6	38.9
Kısa Devre Akımı Isc (A) <i>Short circuit current Isc (A)</i>	8.80	8.88	8.96	9.04	9.12
Modül Verimliliği <i>Module Efficiency</i>	15.4%	15.7%	16.0%	16.3%	16.6%
Maksimum Sistem Voltajı (V) <i>Max. System Voltage (V)</i>	1000(IEC)/1000(UL)				
Güç Toleransı <i>Power tolerance</i>	0-3%				
Seri Sigorta (A) <i>Insurance series (A)</i>	20A				

\*STC: Işınım 1000W/m<sup>2</sup>, Modül sıcaklığı 25°C, AM=1.5

# FOTOVOLTAİK PA NELLER

## AKILLI İNVERTER



\*Redresör

\* İnverter

\*MPPT

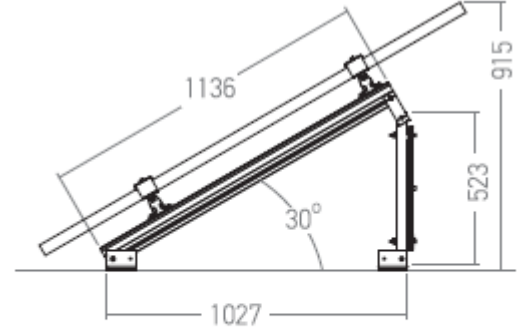
3' ü bir arada

## Power 1kVA / 2kVA / 3kVA / 4kVA / 5kVA İnverter Teknik Özellikleri

### Power 1kVA / 2kVA / 3kVA / 4kVA / 5kVA İnverter Teknik Özellikleri

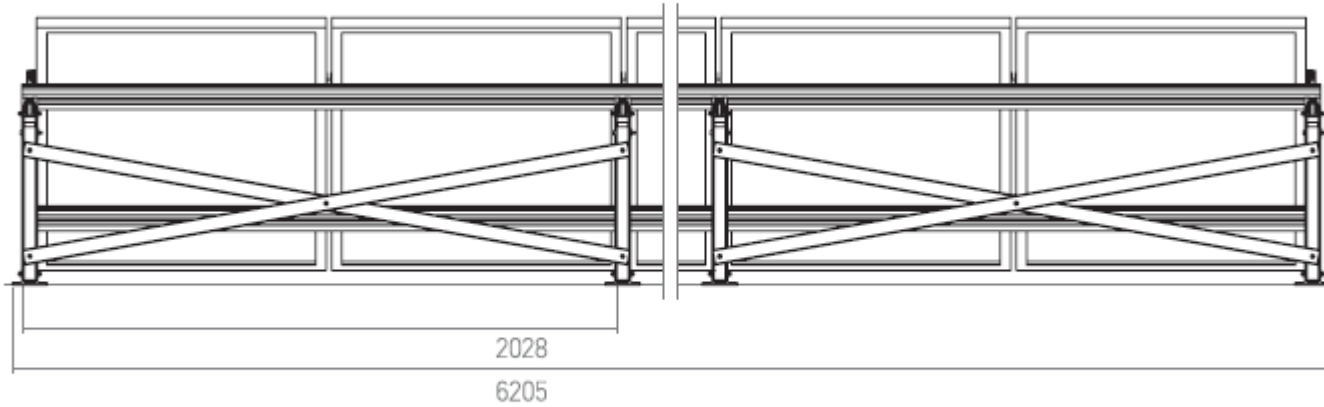
Model	Model	Pwr -1000	Pwr -2000	Pwr -3000	Pwr -4000	Pwr -5000
Anma Gücü	Rated Power	1000VA/800W	2000VA/1600W	3000VA/2400W	4000VA/3200W	5000VA/4000W
<b>Giriş</b> <i>Introduction</i>						
Voltaj	Voltage	230 VAC				
Voltaj Aralığı	Voltage Range	170-280 VAC (Kişisel PC için) 90-280 VAc (Ev - ofis aletleri için) 170-280 VAC (For Your PC) 90-280 VAC (home - for office equipment)				
Frekans Aralığı	Frequency Range	50 Hz/60 Hz (Otomatik set özelliği) 50 Hz / 60 Hz (Auto set feature)				
<b>Çıkış</b> <i>Exit</i>						
AC Voltaj Regülasyonu	AC Voltage Regulation	230 VAC +5%				
Anlık Güç	Instant Power	2.000VA	4.000VA	6.000VA	8.000VA	10.000VA
Verim/Peak	Efficiency (Peak)	90% 93%				
Transfer Süresi	Transfer Time	10 ms (Kişisel PC için)- 20 ms (Ev-ofis aletleri için) 10 ms (for Personal PC) - 20 ms (for home-office tools)				
Dalga Şekli	Waveform	Gerçek Sinüs Dalga Şekli True Sine Waveform				
<b>Akü</b> <i>Battery</i>						
Akü Voltajı	Battery Voltage	12 VDC	24 VDC			48 VDC
Floating Şarj Voltajı	Floating Charge Voltage	13.5 VDC	27 VDC			54 VDC
Düşük Akü Voltajı	Low Battery Voltage	10.5 VDC	21 VDC			42 VDC
Akü Kapatma Voltajı	Battery Voltage Shutdown	10 VDC	20 VDC			40 VDC
Aşırı Şarj Voltajı	Over-Charge Voltage	15 VDC	30 VDC			60 VDC
Maksimum Şarj Akımı	Maximum Charge Current	10 A veya 20 A	20 A veya 30 A			20 A veya 30 A
<b>Solar Akü Şarj</b> <i>Solar Battery Charger</i>						
Solar Şarj Akımı	Solar Charging Current	50 A				
Sistem DC Voltajı	DC Voltage Systems	12 Vdc	24 Vdc			48 Vdc
Çalışma Voltaj Aralığı	Operating Voltage Range	15-18Vdc	30-32Vdc			56-72Vdc
Max.PV OPC	OPC max.pv	30Vdc	60Vdc			90Vdc
<b>Boyutlar</b> <i>Dimensions</i>						
Ölçü, DxGxY (mm)	Measure, DxWxH (mm)	95x240x316	100x272x355			115x295x455
Net Ağırlık(kg)	Net Weight (kg)	5,0	6,4	6,9	9,8	9,8
<b>Ortam Koşulları</b> <i>Environmental Considerations</i>						
Nem	Moisture	5%den 95% Bağıl Nem (Yoğunlaşma)5% to 95% Relative Humidity (non-condensing)				
Çalışma Sıcaklığı	Operating temperature	0°C to 55°C				
Depolama Sıcaklığı	Storage Temperature	-15°C to 60°C				

# KONSTRUKSİYON SİSTEMİ



*Tekli dikey düzende bir üçgenin yandan görünümü  
Side view of a triangle in 1 Portrait layout*

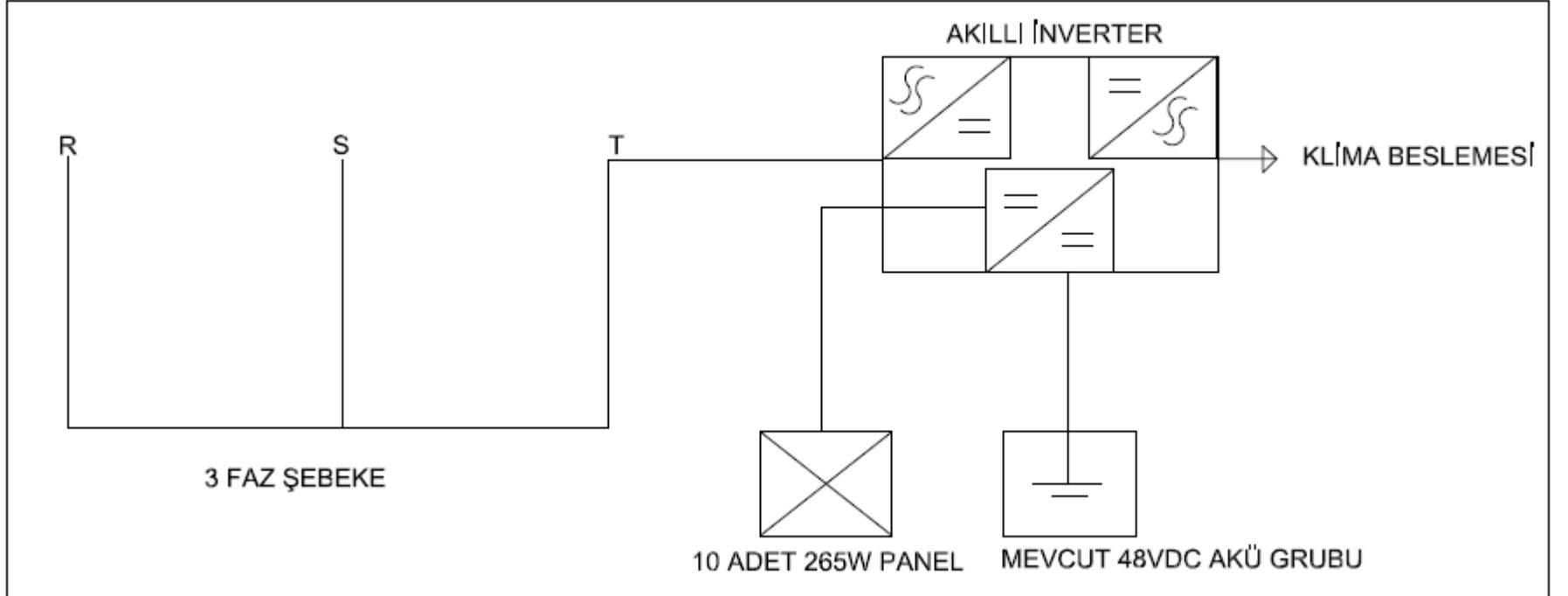
*Sıra halindeki 1x6 panellerde dikey düzen  
Portrait 1x6 panels in a row*



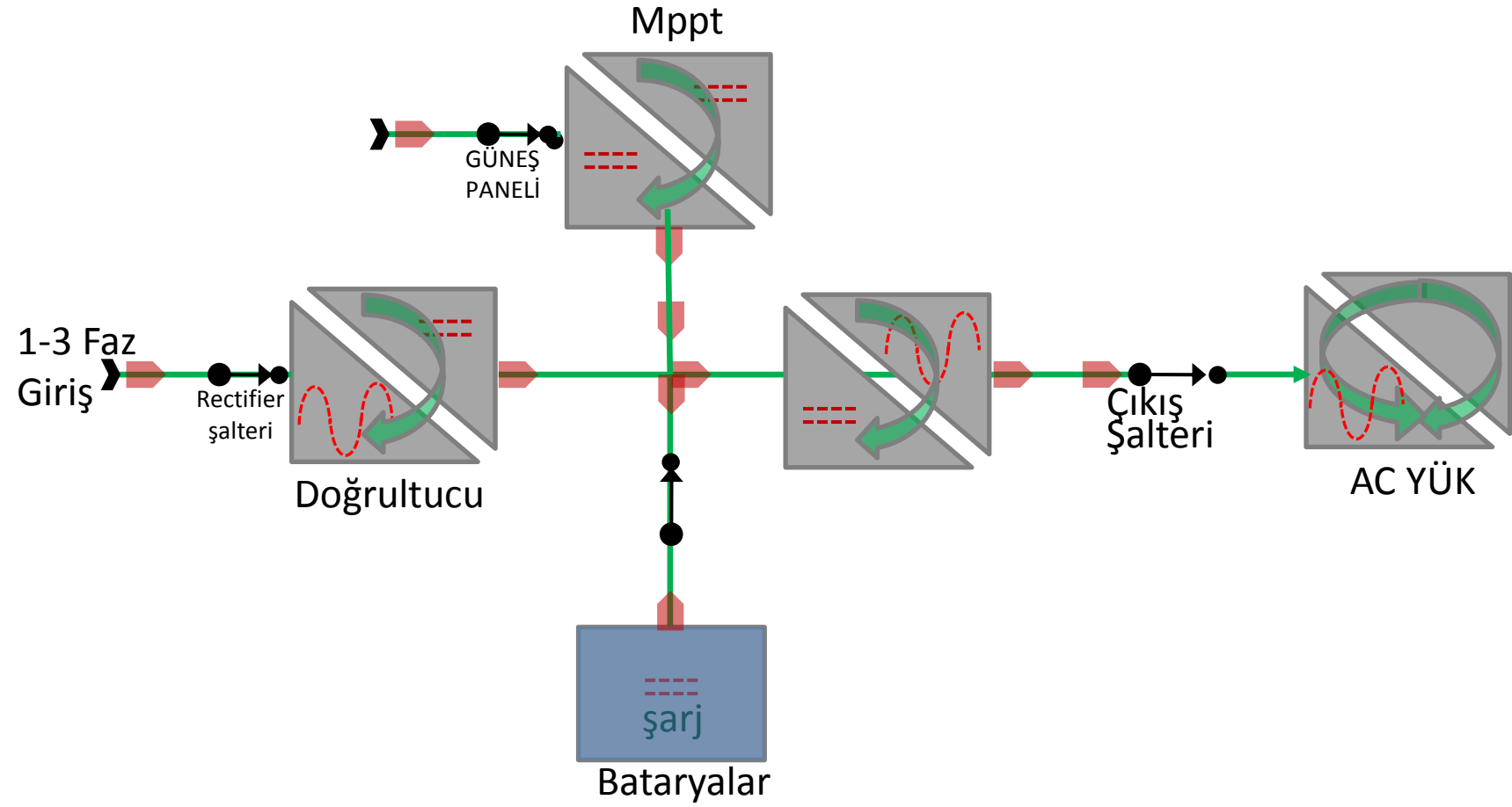
*Tekli dikey düzende bir üçgenin arkadan görünümü  
Back view of a triangle in 1 Portrait layout*

Not: Örnek tasarımıdır, çatı ve lokasyona göre özel imalat yapılmaktadır.

# İSTASYON PV TASARIMI

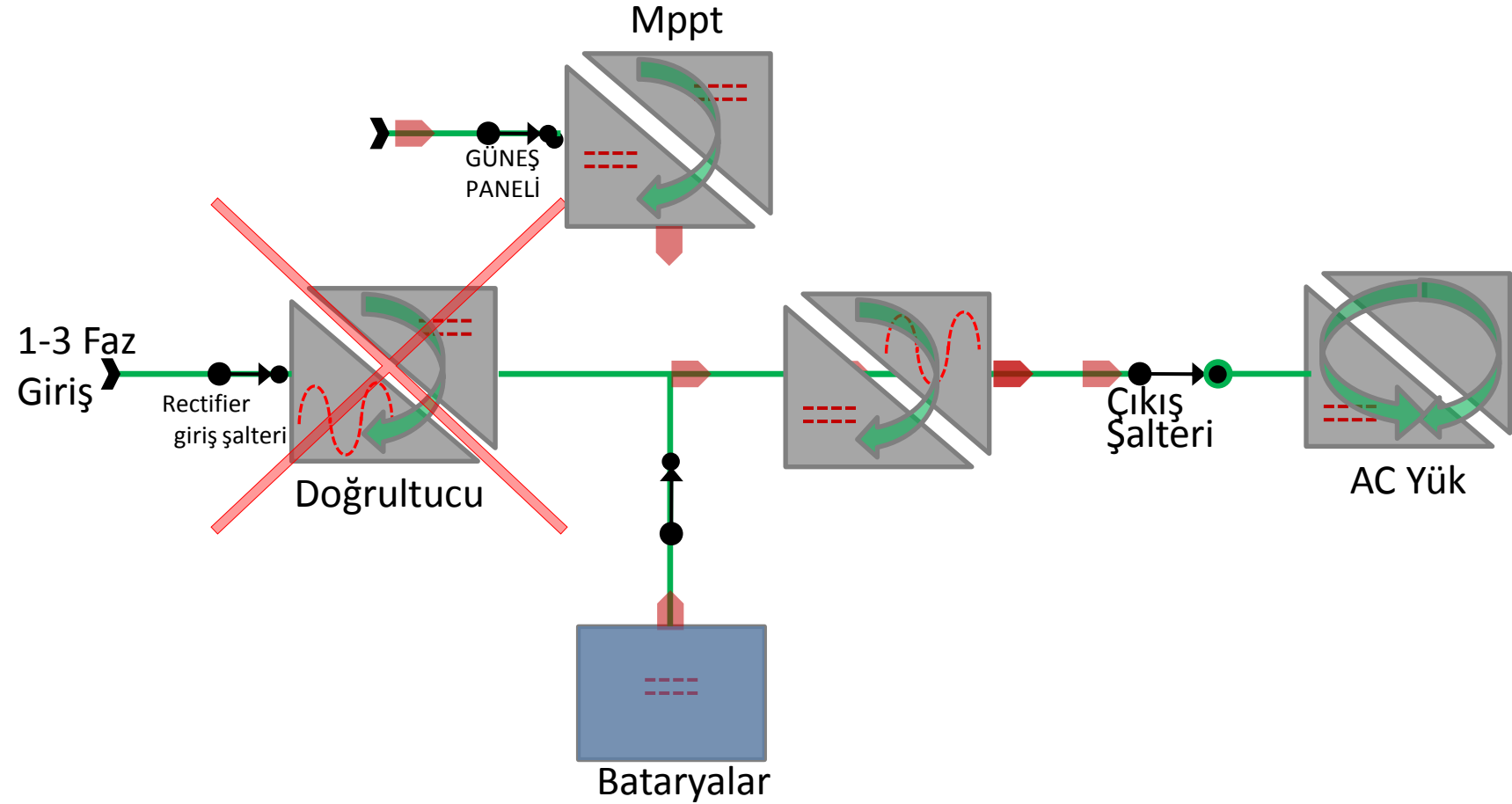


# AKILLI İNVERTER ÇALIŞMA MODLARI



Panel, Şebeke ve Aküden beslenme modu

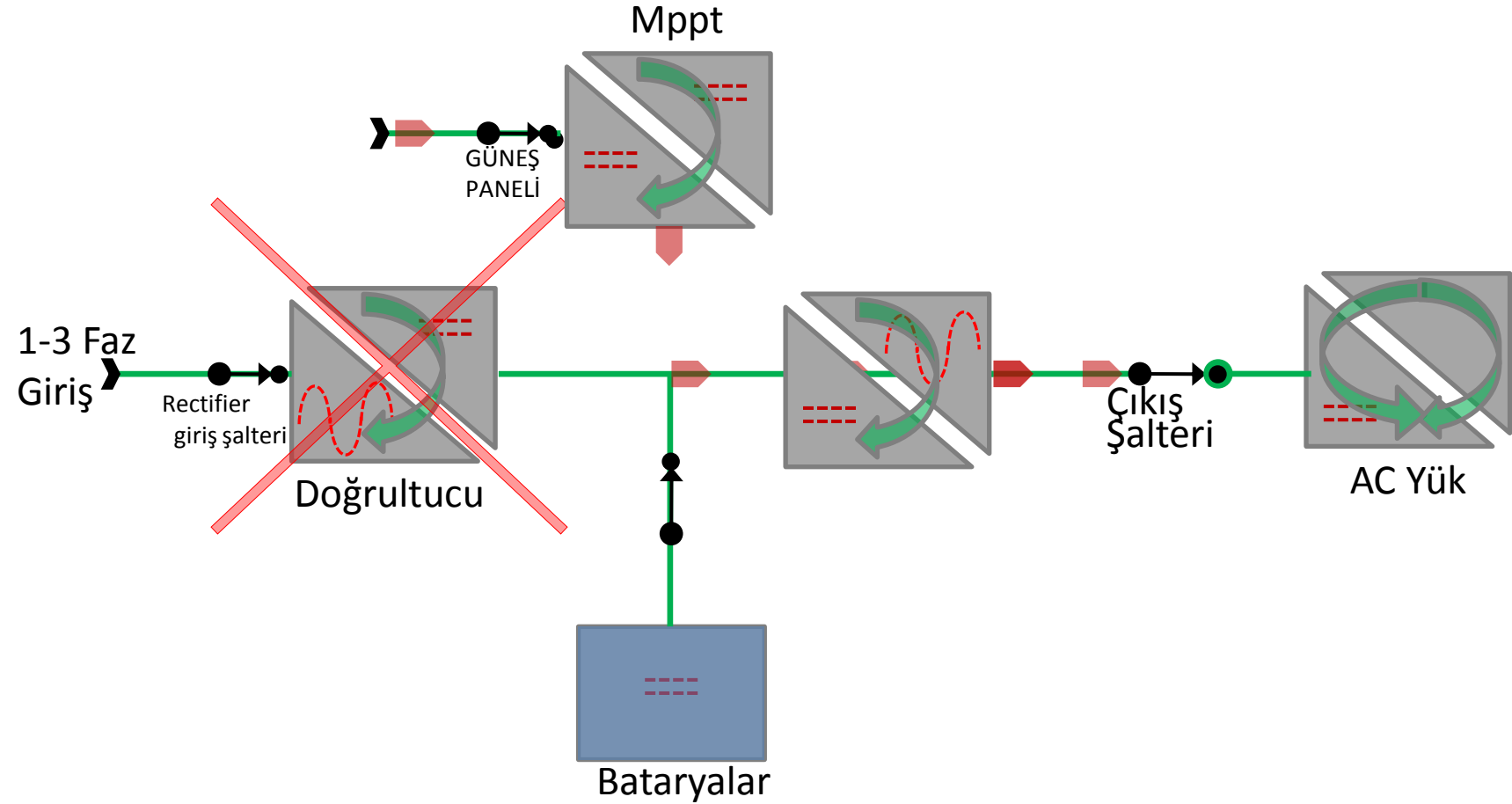
# AKILLI İNVERTER ÇALIŞMA MODLARI



Yükün Batarya ve Güneş Panelinden beslenmesi modu



# AKILLI İNVERTER ÇALIŞMA MODLARI



Yükün Güneş Panelinden beslenmesi modu

# Malzeme Listesi, Yıllık Üretim ve Amortisman

- \*1 Adet 5kVA Akıllı İnverter
- \*10 adet 265W Polykristal Panel
- \*Konstruksiyon Sistemi
- \*AC Koruma Panosu
- \*DC Koruma Panosu
- \*UV Korumalı DC Kablo
- \*Konnektör ve Bağlantı Aksesuarları

Yıllık Kazanç:  $3610\text{kWh} \times 0.4\text{tl} = 1444\text{TL}$

<b>Fixed system: inclination=20°, orientation=0°</b>				
<b>Month</b>	<b><math>E_d</math></b>	<b><math>E_m</math></b>	<b><math>H_d</math></b>	<b><math>H_m</math></b>
Jan	4.57	142	2.05	63.6
Feb	6.15	172	2.75	77.0
Mar	9.41	292	4.28	133
Apr	11.40	342	5.35	161
May	13.80	428	6.67	207
Jun	14.60	438	7.25	218
Jul	15.20	471	7.56	235
Aug	13.90	430	7.01	217
Sep	11.10	334	5.51	165
Oct	8.22	255	3.89	121
Nov	5.91	177	2.71	81.4
Dec	4.07	126	1.81	56.2
<b>Yearly average</b>	<b>9.88</b>	<b>301</b>	<b>4.75</b>	<b>144</b>
<b>Total for year</b>		<b>3610</b>		<b>1730</b>