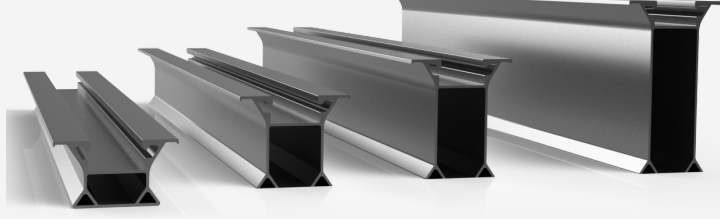


Trapez & Sandviç Çatı Montaj Sistemi

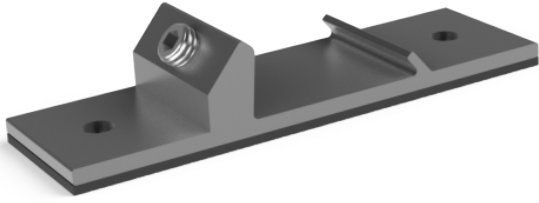
Esnek Uygulama - Yüksek Mukavemet

- ▶ Optimize edilmiş POWER SOLAR XL trapez ve sandviç çatılarda kullanılmak üzere montaj kolaylığının yanı sıra esnek kurulum imkanı sunar.
- ▶ Yatay ve dikey yerleşimlerde kullanılabilir.
- ▶ Özel tasarlanmış XLA aparatları sayesinde farklı aralıklarda sabitleme imkanı sunar.
- ▶ Uygulama esnasında profilleri delmeden önden delinmiş aparatlar sayesinde çapak oluşurmaz, korozyon oluşmaz.



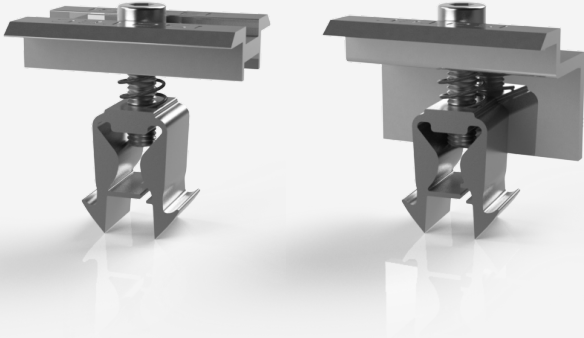
ISOBEAM Rayları

- ▶ Optimize edilmiş formu sayesinde kurulumu kolaydır
- ▶ EasyClamp V.1.2 & V1.3 kelepçeler ile uyumludur
- ▶ Raylara delik açmadan uygulanır
- ▶ 4 farklı yükseklik seçeneği ile optimum bir çözümdür



XLA Montaj aparatı

- ▶ Özel formu sayesinde hadve tepesine tam oturur
- ▶ Tüm ISOBEAM rayları ile uyumludur
- ▶ Parçanın üzerinden önden açılmış delikler sayesinde çapak oluşturmadan uygulanır, korozyon oluşturmaz
- ▶ Aparatın alt kısmına EPDM kauçuk mevcuttur



EasyClamp V3 Orta + V3 Kenar Kelepçe

- ▶ Özel patentli alüminyum somun ve yaylı set halinde ön montajı yapılmış sevk edilir. PV modüllerin kurulum süresini% 15'e kadar hızlandırır
- ▶ Tüm ISOTEC Sistemleri ile uyumludur. Universal kelepçeler 35 - 45 mm yüksekliğindeki tüm çerçeveli PV modüller ile sorunsuz bir şekilde monte edilebilir



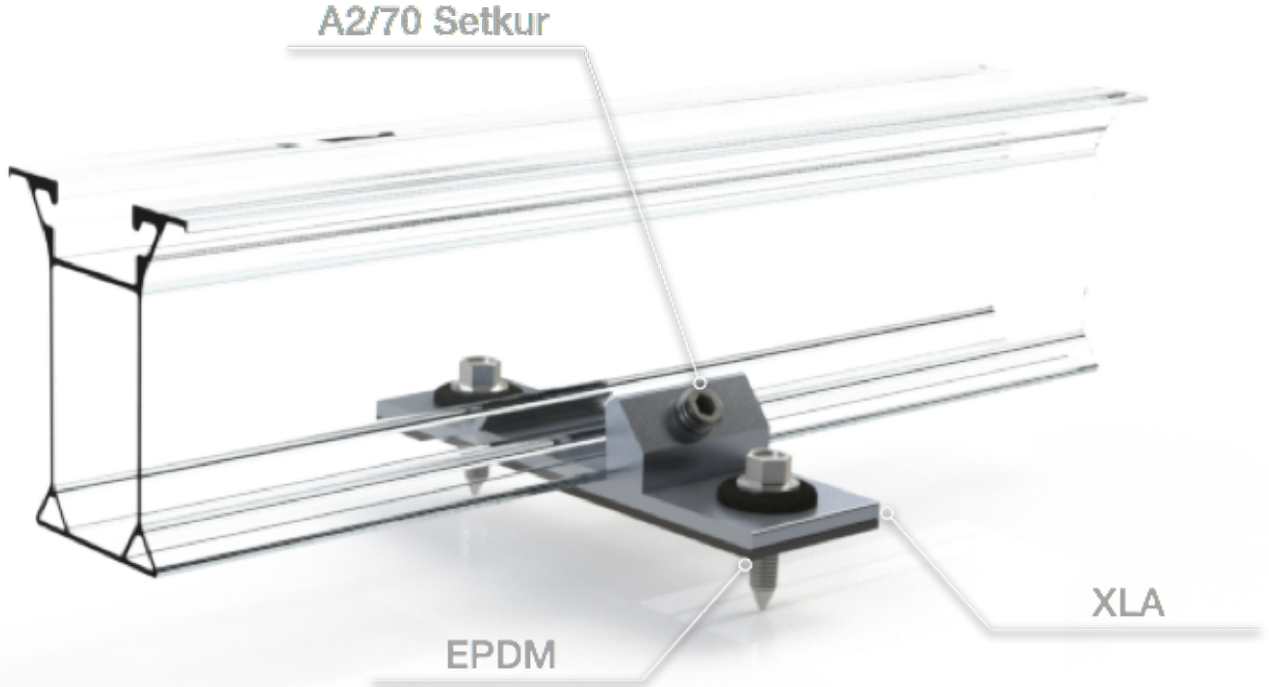
Sivri uçlu contalı sac vidası

- ▶ ETA belgeli ucu sertleştirilmiş contalı sac vidası
- ▶ Vidalamada çapak oluşturmaz
- ▶ Sızdırmazlık garantili



EPDM Kauçuk

- ▶ XLA ve çatı kaplaması arası suyun sızmasını engelleyici



XLA Aparat

Teknik Veriler

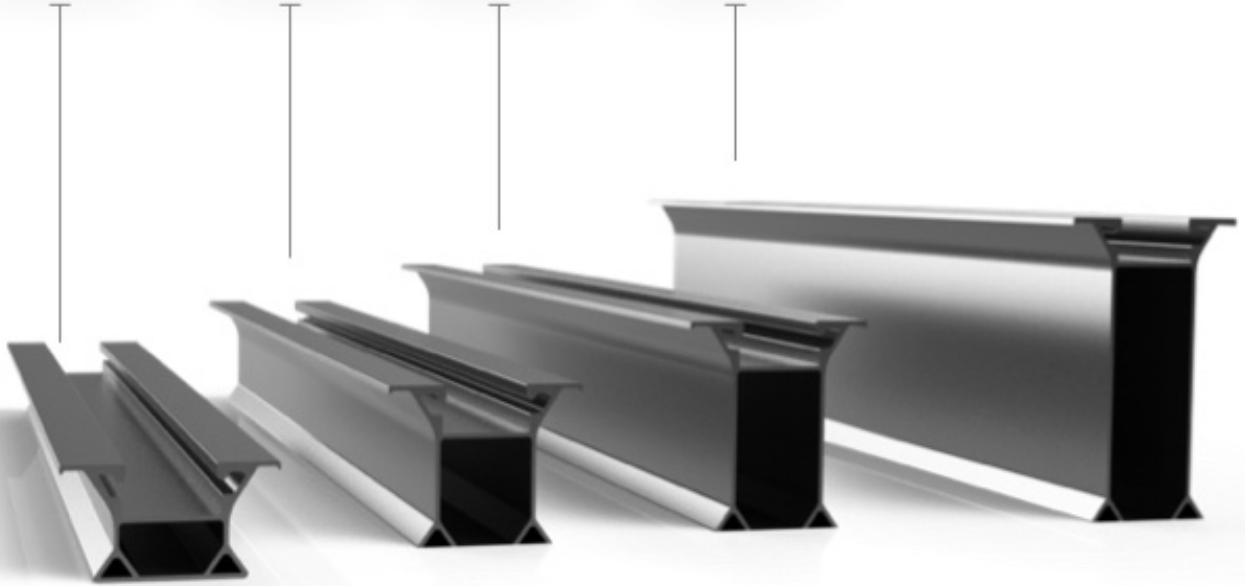
ISOTRAP XL	
Kullanım Alanı	Trapez ve Sandviç kaplı çatılar
Uyumlu güneş panel ebatları	L: 640mm - 1960mm W: 990mm-1010mm H: 30mm - 45mm
Sabitleme	Contalı sivri uçlu vida, özel durumlarda contalı perçin
Yükseklik seçenekleri	30 - 45 -60 - 85mm
Kullanılan hammaddeler	Raylar - Tutucular : Aluminium 6063-T66 & 6005 T6 Contalar : EPDM kauçuk Vidalar : Paslanmaz A2-70 & Bimetal
Güneş panel uygulaması	Yatay ve Dikey

Beam
30 mm

Beam
45 mm

Beam
60 mm

Beam
85 mm



ISOBEAM V1.1



